

# 避難はしごQQラダー

取扱説明書

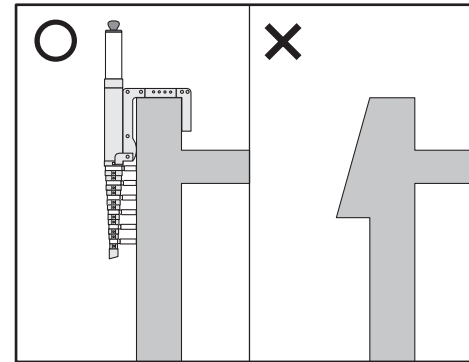
保管用

ご使用前に付属のDVD、取扱説明書を必ず熟読の上、正しくお使い下さい。この取扱説明書は必ず保管して下さい。

## 設置場所の選定

→ DVD: 設置方法を合わせてご確認ください。

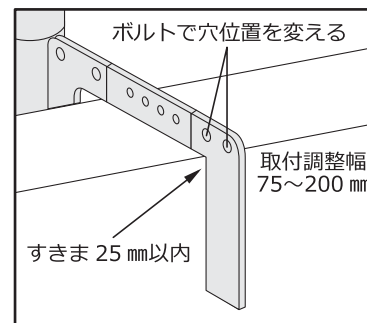
- 地面まで、壁面がまっすぐな場所を選んで下さい。
- 窓枠や手すり等の強度を確認して、堅固な場所を選んで下さい。
- 避難経路に物を置かないで下さい。



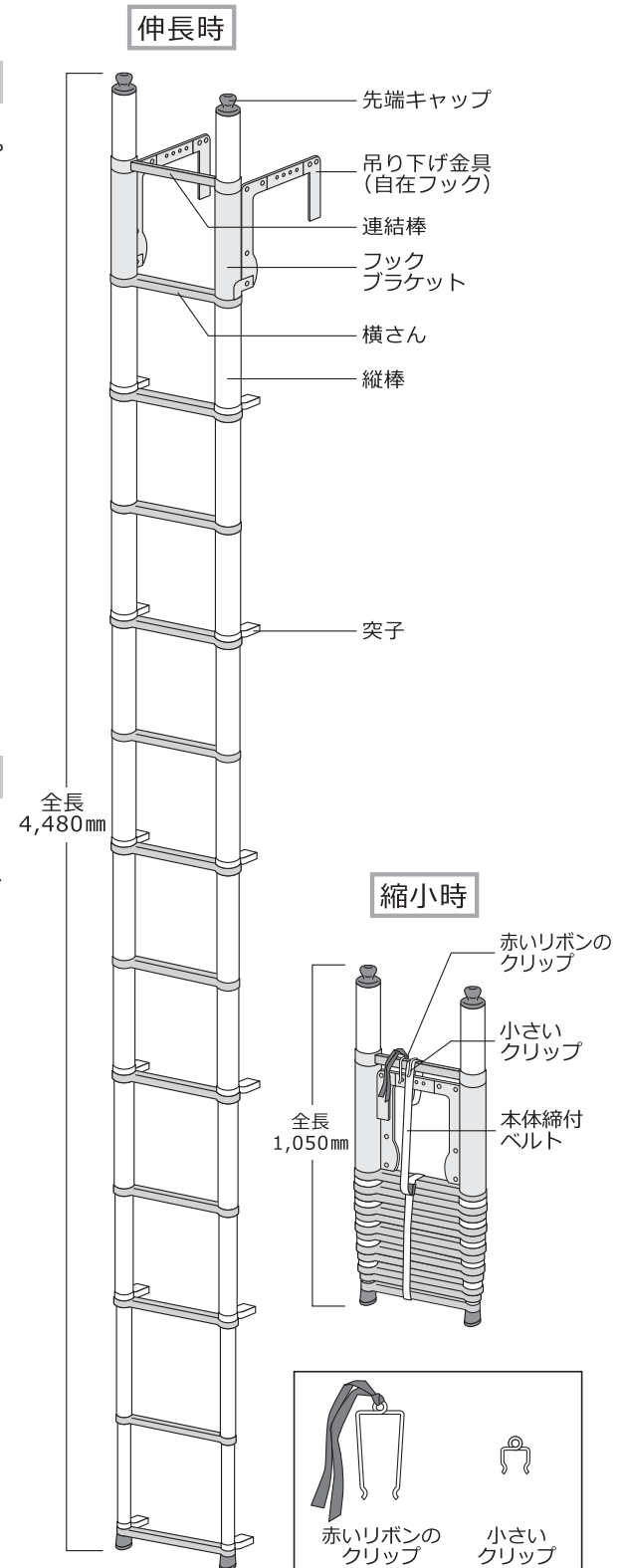
## 吊り下げ金具の調整・確認

→ DVD: 設置方法を合わせてご確認ください。

- 設置場所の幅に合わせ調整して下さい。
- 調整ボルトを外し、自在フックの幅を合わせ、ボルトナットで堅固に固定して下さい。

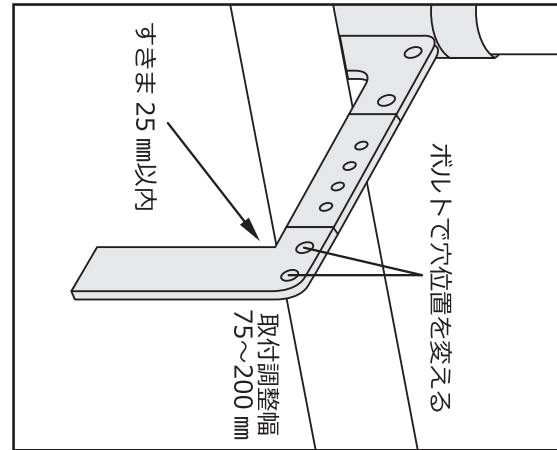


- !
- 避難はしごの設置は、堅固な場所を選んで下さい。
  - 事前に吊り下げ金具の幅を調整して下さい。
  - 調整後のすきまを 25 mm 以内にして下さい。守らないと避難時に使用できなかったり、転落事故の原因となります。

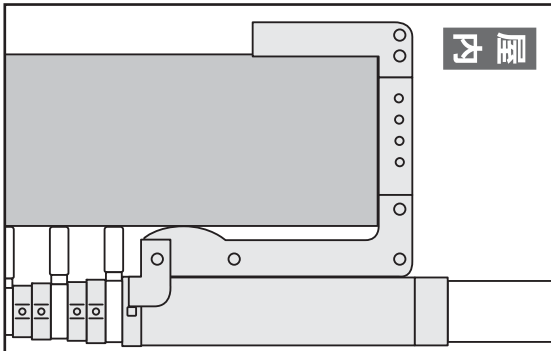
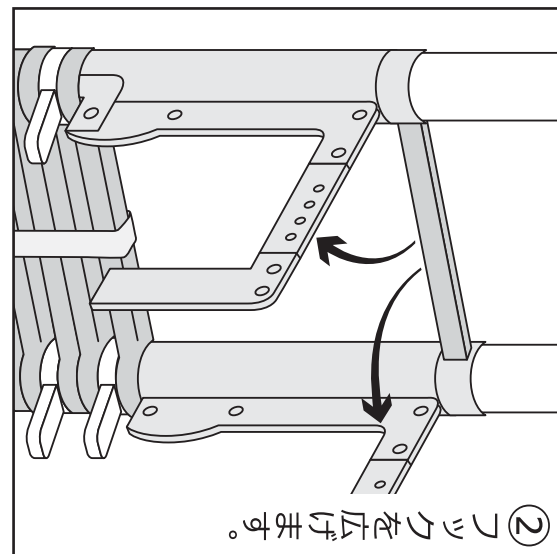
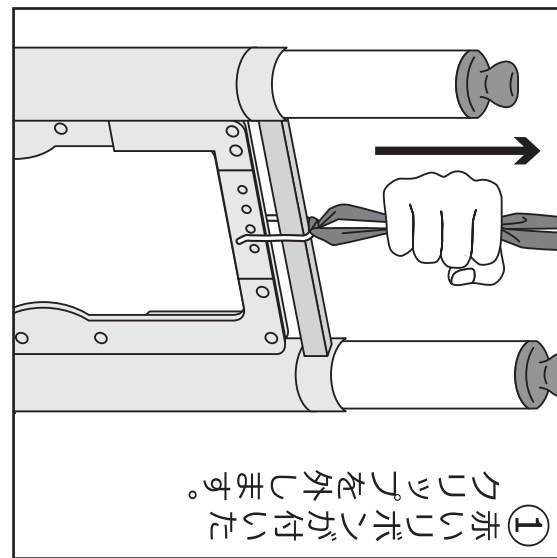


## 取扱説明書 保存用

ご使用前に付属のDVD、取扱説明書を必ず熟読の上、正しくお使い下さい。この取扱説明書は必ず保管して下さい。



必ず事前に、設置場所に吊り下げ金具の幅を調整して下さい。



3 あらかじめ調整した吊り下げ金具を用いて堅固な窓枠・手すり等に引っ掛けます。

